



دفترچه راهنمای Node دمای ترموکوپل Type-K بی سیم

مدل ۰۱-۱۲۶۰-FTH

شرح - نصب و راه اندازی - اطلاعات فنی

مشخصات فنی Node

عمومی	
FTH۱۲۶۰-۱۱	مدل
طول × ارتفاع × عمق ۹/۴cm × ۲/۴cm × ۱۰/۴cm	ابعاد
۳۰۰ گرم	وزن
۱۰- تا ۴۵ درجه سانتی گراد	دمای کاری
۲۰- تا ۶۰ درجه سانتی گراد	دمای نگهداری
۰ تا ۶۰ درصد	رطوبت کاری
۲۴ ولت	ولتاژ کاری
۲ سوراخ برای نصب دیوار	گیره نگهداری
۲ سال	گارانتی
ورودی / خروجی	
۵۰۰ میلی ثانیه	حداقل بازه ارسال داده
ترموکوپل نوع K	نوع ورودی
از ۲۰۰- تا ۱۰۰۰ درجه سانتی گراد	محدوده دمای سنجش
۱ عدد	تعداد ورودی
سیگنال رادیویی	خروجی

ملاحظات امنیتی

(قبل از استفاده از این محصول، اقدامات احتیاطی را بخوانید)

لطفاً قبل از استفاده از محصول، این دفترچه راهنما را به دقت مطالعه کرده و به نکات ذکر شده توجه کامل داشته باشید تا محصول را به درستی استفاده کنید.

در این راهنما، اقدامات ایمنی در دو سطح طبقه‌بندی شده است: ' هشدار' و ' احتیاط'

یعنی برخورد نادرست ممکن است به شرایط خطرناک منجر شود و موجب مرگ یا صدمات جدی شود.	هشدار ⚠
یعنی برخورد نامناسب ممکن است به شرایط خطرناک منجر شود و موجب آسیب کم یا متوسط به اشخاص یا آسیب به اموال شود.	احتیاط ⚠

اقدامات ایمنی هر دو سطح را رعایت کنید زیرا برای ایمنی شخصی و سیستم بسیار مهم هستند.

اطمینان حاصل کنید که کاربران این راهنما را مطالعه کرده و سپس آن را در مکانی امن برای مراجعات بعدی نگهداری کنید.

(اقدامات احتیاطی نصب)

⚠ احتیاط

- از اتصال آنتن به Node اطمینان حاصل نمایید. در صورت عدم اتصال، Node کارکرد صحیح خود را از دست می‌دهد.
- از Node ترموکوپل نوع K بی‌سیم در محیطی استفاده کنید که مطابق با مشخصات عمومی موجود در این دفترچه باشد. استفاده از این Node در هر محیط عملیاتی دیگری ممکن است منجر به شوک الکتریکی، آتش‌سوزی، نقص عملکرد یا آسیب و کاهش کیفیت مازول شود.
- به هیچ وجه قسمت رسانا یا قطعه الکترونیکی Node ترموکوپل نوع K بی‌سیم را مستقیماً لمس نکنید. انجام این کار ممکن است منجر به نقص عملکرد یا خرابی دیتالاگر شود.

- در صورت نصب Node ترموکوپل نوع K بی سیم به دیوار، پیچ‌های دیواری را با دقت محکم کنید. زیرا اگر پیچ‌ها شل باشند، ممکن است باعث سقوط Node شده و اتصال کوتاه اتفاق بیفتد.
- از ورود مواد خارجی مانند گردوغبار یا خرده‌های سیم به داخل Node جلوگیری کنید. این مواد خارجی ممکن است منجر به آتش‌سوزی، خرابی یا نقص عملکرد شوند.
- در هنگام روشن بودن دیتالاگر FIDAQUIRE، به هیچ عنوان Node را قطع و وصل نکنید. انجام این کار موجب آسیب Node و دیتالاگر FIDAQUIRE می‌شود.

(اقدامات احتیاطی راه اندازی و نگهداری)

⚠ هشدار

- در هنگام فعال‌سازی Node، قسمت رسانا یا الکترونیکی آن را لمس نکنید. انجام این کار ممکن است باعث شوک الکتریکی یا خرابی Node شود.

⚠ احتیاط

- نصب و راه‌اندازی Node باید توسط نیروهای تعمیرات مجرب با دانش مربوط به حفاظت در برابر شوک الکتریکی انجام شود.
- از Reset کردن Node در مواقع غیرضروری، خودداری کنید. در صورت Reset کردن، پارامترهای Interval، Spread Factor و Channel نود به تنظیمات کارخانه برمی‌گردد. این مقادیر به ترتیب ۵ ثانیه، ۷ و ۴۳۳ MHz می‌باشند.
- به جز در مواقع ضروری، از حذف کامل Node خودداری نمایید. زیرا در این صورت تمام داده‌های ذخیره شده پاک خواهند شد.

(اقدامات احتیاطی عملیاتی)

⚠ هشدار

- در حالی که Node در حال ارسال داده است، هیچ قسمت رسانا، یا هیچ قطعه الکترونیکی از دستگاه دیتالاگر را به طور مستقیم لمس نکنید. انجام این کار ممکن است باعث نقص یا خرابی Node شود.

⚠ احتیاط

- از هر دستگاه ارتباطی رادیویی مانند تلفن همراه در فاصله بیش از ۲۵ سانتی‌متر به ازای همه جهت از Node استفاده کنید. انجام این کار ممکن است باعث ایجاد نویز شود.
- به هیچ عنوان در زمان ارسال داده از Node، آن را Reset نکنید.

(اقدامات احتیاطی دفع زباله)

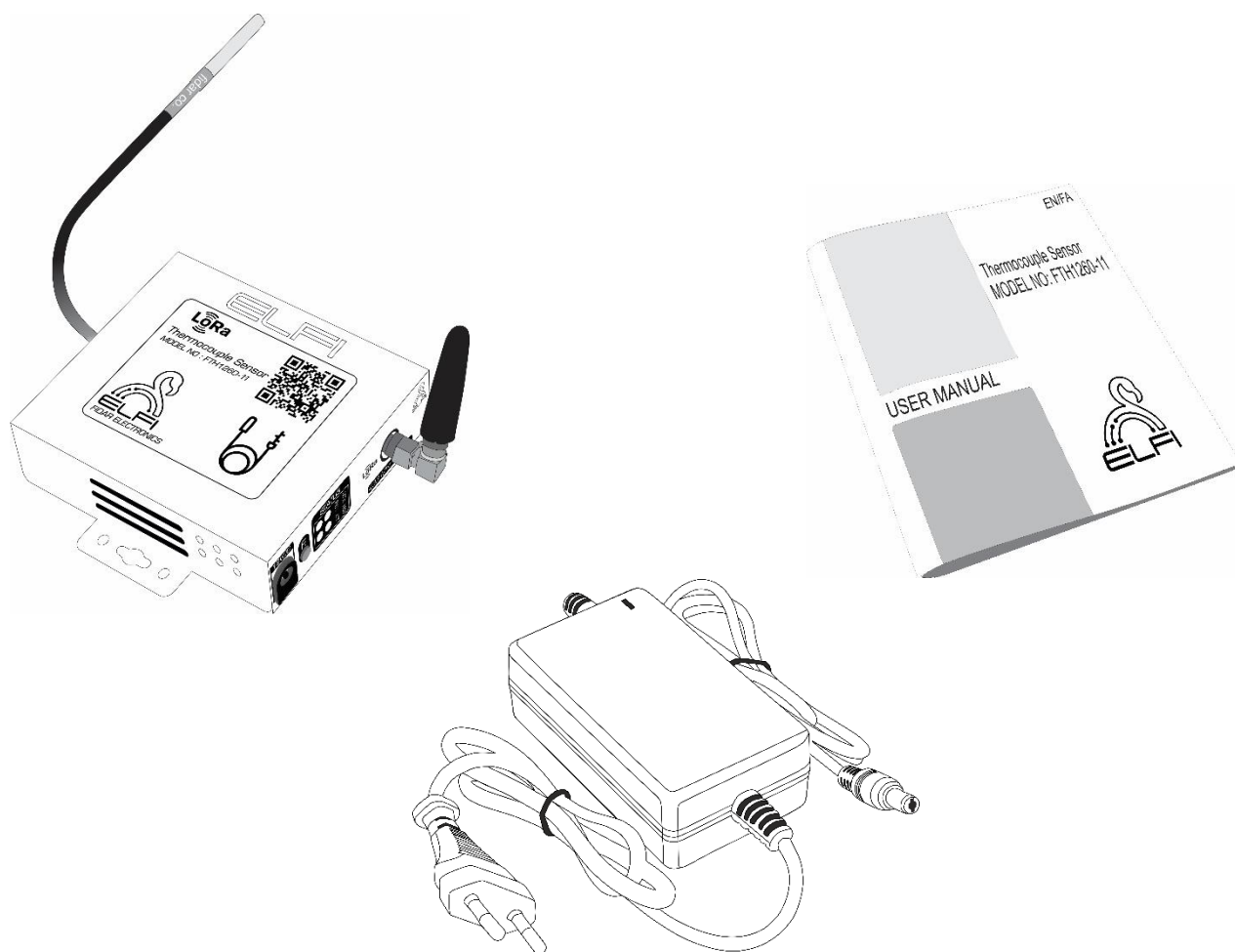
⚠ احتیاط

- Node ترموکوپل نوع K بی‌سیم را به عنوان یک پسماند صنعتی دور بریزید.
- هنگام دور انداختن Node، آن را بر اساس مقررات محلی از سایر پسماندها جدا کنید و به طور صحیح در مرکز جمع‌آوری/بازیافت پسماندهای محلی دور بریزید.

محتویات داخل جعبه

درون جعبه را از نظر کامل بودن طبق لیست بسته بندی بررسی کنید. موارد زیر باید گنجانده شود.

- Node ترموکوپل نوع K بی سیم مدل FTH۱۲۶۰-۱۱^۱
- آداپتور ۱۲ ولت
- دفترچه راهنما



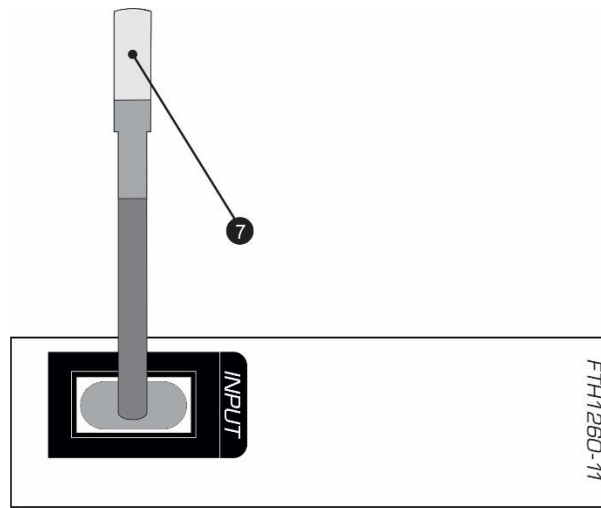
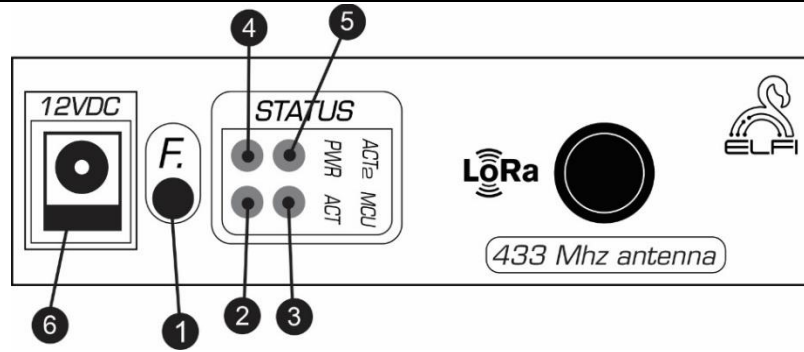
شکل ۱: محتویات داخل جعبه

^۱ اطلاعات دقیق در مورد ابعاد دستگاه در صفحه ۱۷ این دفترچه ارائه شده است.

فهرست

- ۱- نصب و راه‌اندازی Node ۸
- ۲- اتصال Node به کارت LoRa ۱۰
- ۳- کالیبراسیون ۱۱
- ۴- تنظیمات مربوط به نرم‌افزار Node ۱۲
- ۵- ابعاد Node ۱۷
- اطلاعات تماس ۱۸

۱- نصب و راه اندازی Node



شکل ۲: نمای جانبی Node ترموکوپل نوع K بی سیم



شکل ۳: نمای روبه روی Node ترموکوپل نوع K بی سیم

جدول ۱: اطلاعات مربوط به رویه‌ی Node

شماره	نام	توضیح
۱	کلید F	برای انجام عمل کالیبراسیون و Reset ^۱ کردن Node
۲	چراغ ACT	نشاندنده ارسال داده توسط Node می‌باشد.
۳	چراغ MCU	چراغ MCU ۲ حالت دارد: ۱- وضعیت ارسال Broadcast از طرف کارت به Node ۲- حالت کالیبراسیون ^۲
۴	چراغ POWER	اتصال Node به برق را نشان می‌دهد.
۵	چراغ ACT2	مربوط به تنظیمات سیستم می‌باشد.
۶	ورودی تغذیه‌ی Node	_____
۷	ترموکوپل نوع K	_____
۸	ورودی مثبت Node	_____
۹	نمایشگر اتصال پاور Node	در صورت متصل بودن پاور Node، نماد ELFI به رنگ سبز نمایش داده می‌شود.
۱۰	محل نصب Node به دیوار	_____

^۱ بازگشت به تنظیمات کارخانه

^۲ تنظیمات کالیبراسیون را در بخش ۳ مطالعه فرمایید.

۲- اتصال Node به کارت LoRa

برای Pair کردن Node به کارت LoRa، طبق مراحل زیر عمل کنید:

(۱) ابتدا کلید FUNC روی کارت LoRa را فشار داده و به مدت سه ثانیه نگه دارید. در این حالت LEDهای ردیف بالا و پایین کارت، شروع به روشن شدن می کنند. در این صورت کارت به حالت Pairing درآمده و LED مربوط به کانال اول روشن می شود.

(۲) Node را توسط پاور به برق متصل کنید.

(۳) Node را به حالت Pairing درآوردید به این صورت که کلید F را دو بار پشت سر هم فشار داده و بار سوم تا زمان چشمک زدن چراغ MCU نگه دارید.

(۴) روی کارت کانال موردنظر را انتخاب کنید و سپس با یک بار فشردن کلید FUNC، نود و کارت Pair می شود.

(۵) در نهایت کلید FUNC روی کارت را به مدت ۵ ثانیه فشار دهید تا کارت از حالت Pairing خارج شده و به حالت Operational درآید.

با اتمام مراحل بالا چراغ ACT روی Node شروع به چشمک زدن می کند. این یعنی عمل Pairing درست بوده و Node در سامانه نمایش داده می شود.

توجه: چنانچه می خواهید نود روی کانال های بعدی کارت Pair شود، می بایست در مرحله ی ۴ پس از روشن شدن LED مربوط به کانال اول، کلید FUNC را دوبار پشت سر هم فشار داده تا به کانال بعدی منتقل شود و چراغ مربوط به آن کانال روشن گردد.

۳- کالیبراسیون

برای انجام کالیبراسیون یا اعمال حداقل و حداکثر مقدار برای Node، طبق مراحل زیر انجام دهید:

گام اول: کلید F را به مدت ۴ ثانیه فشار دهید. در این حالت Node به حالت کالیبراسیون تغییر حالت می‌دهد و چراغ MCU در هر ثانیه یک بار چشمک می‌زند.

گام دوم: کلید F را یک بار دیگر فشار دهید. در این حالت چراغ MCU در هر ثانیه ۲ بار چشمک می‌زند که در این حالت باید کلید F را برای خروج Node از حالت کالیبراسیون فشار دهید.

توجه: در صورت اتصال از چندین Node آنالوگ به کارت LoRa، می‌بایست تک تک Nodeها را به طور جداگانه کالیبره کرده و پس از اطمینان از انجام صحیح کالیبراسیون، Nodeهای بعدی را کالیبره نمایید.

۴- تنظیمات مربوط به نرم افزار Node

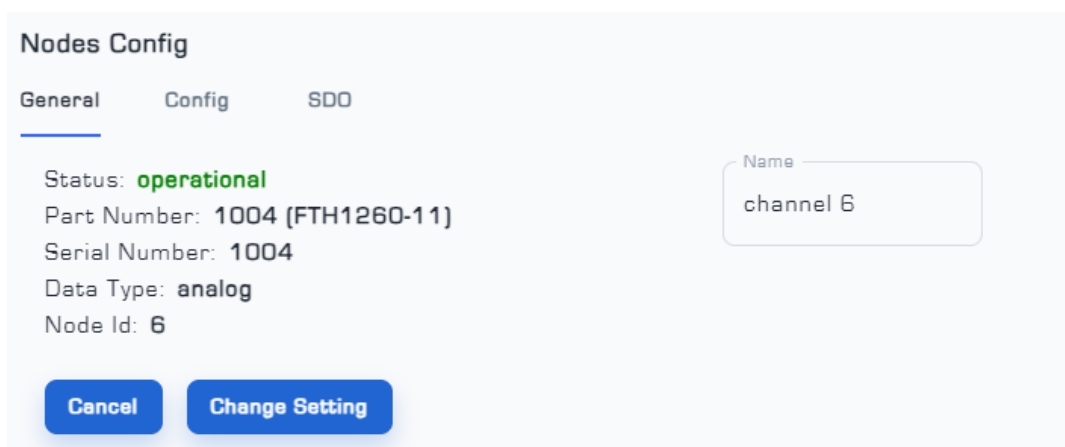
برای شناسایی و فعال سازی اولیه ی Node، پس از Pair کردن Node و کارت LoRa دییتالایگر FIDAQUIRE، در منوی تنظیمات Node ابتدا حالت Active را فعال نموده و سپس گزینه ی Initialize را انتخاب نمایید (شکل ۴).



شکل ۴: نحوه ی فعال سازی اولیه ی Node

جهت اعمال تنظیمات روی Node، با کلیک کردن روی آن، صفحه ی تنظیمات Node (Nodes Config) نمایش داده می شود (شکل ۵).

■ منوی General شامل اطلاعاتی از وضعیت Node، مدل، شماره ی سریال، نوع داده ی ورودی و شماره ی Node می باشد. همچنین می توانید نام دلخواهی برای Node انتخاب کنید (شکل ۵).



شکل ۵: منوی General از صفحه ی تنظیمات Node

توجه: در جدول ۲ حالات ممکن برای وضعیت Node آورده شده است:

جدول ۲: تمام حالات ممکن برای وضعیت Node

شرح	وضعیت
اتصال پاور قطع شده است.	Offline
Node در حال ارسال داده است.	Operational

برای حذف Node از کارت LoRa، ابتدا پاور Node را خارج کرده تا Offline شود. سپس در منوی General، گزینه Remove Node را انتخاب کنید.

توجه: به این نکته توجه داشته باشید در صورت حذف کامل Node از کارت، اطلاعات ذخیره شده‌ی آن به طور کامل از بین می‌رود.

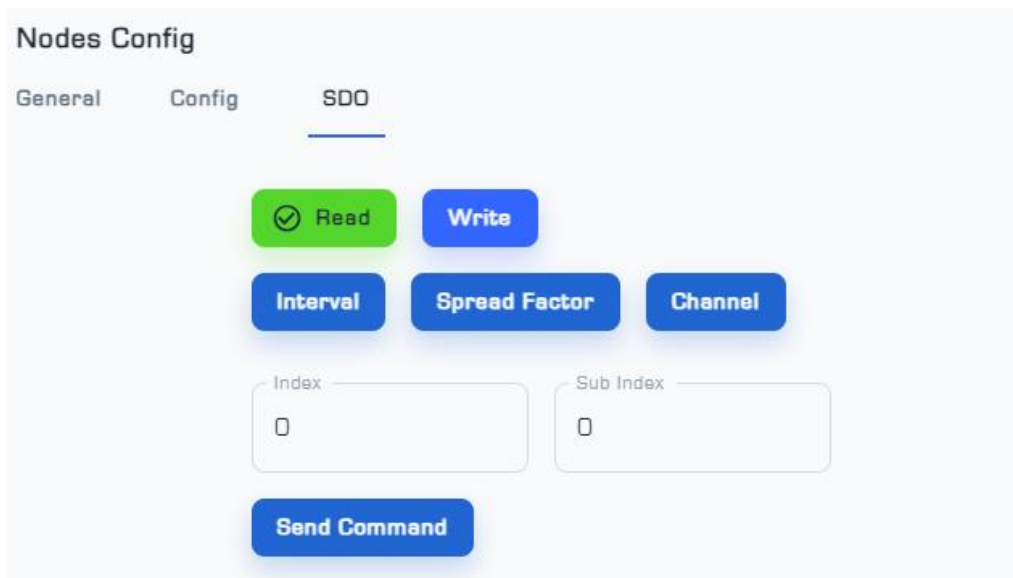
■ در منوی Config نود ترموکوپل نوع K بی‌سیم، همانطور که در شکل ۶ نشان داده شده است، تنظیمات مربوط به آلامر Node قابل انجام است. به این صورت که High Alarm Value و High Pre Alarm Value مربوط تنظیم هشدار و پیش‌هشدار برای حداکثر مقدار خطر برای نود و Low Alarm Value و Low Pre Alarm Value مربوط به تنظیم هشدار و پیش‌هشدار برای حداقل مقدار خطر برای Node می‌باشد.

The screenshot shows the 'Nodes Config' interface with three tabs: 'General', 'Config' (selected), and 'SDO'. Under the 'Config' tab, there are several input fields and toggle switches:

- Ref Value Low:** -200
- Ref Value High:** 1000
- Unit:** C (Unit of Value)
- High range Alarm:** A toggle switch that is turned on (blue).
- High Pre Alarm Value:** 790
- High Alarm Value:** 800
- Low range Alarm:** A toggle switch that is turned on (blue).
- Low Pre Alarm Value:** (empty field)
- Low Alarm Value:** (empty field)

شکل ۶: منوی Config از صفحه‌ی تنظیمات Node

■ منوی SDO، به منظور تغییر پارامترهای Interval^۱، Spread Factor و Channel^۲ مورد استفاده قرار می‌گیرد (شکل ۷).



شکل ۷: منوی SDO از صفحه‌ی تنظیمات Node

● برای خواندن هر یک از پارامترهای Interval، Spread Factor و Channel:

- (۱) روی گزینه‌ی Read کلیک کنید.
- (۲) پارامتر مورد نظر را انتخاب کنید.
- (۳) با انتخاب گزینه‌ی Send Command، اطلاعات مربوط به آن پارامتر را می‌توانید مشاهده کنید.

● برای تغییر هر کدام از پارامترهای Interval، Spread Factor و Channel:

- (۱) روی گزینه‌ی Write کلیک کنید.
- (۲) پارامتر مورد نظر را انتخاب کنید.
- (۳) مقدار مورد نظر را در فیلد Data وارد کنید.
- (۴) با انتخاب گزینه‌ی Send Command، اطلاعات مربوط به آن پارامتر ذخیره خواهد شد.

^۱ حدفاصل ارسال داده‌ها (برحسب میلی‌ثانیه)

^۲ فرکانس

توجه: به منظور کاهش تداخل بین دستگاه‌ها و همچنین بهبود کیفیت سیگنال و توان عملیاتی، مقدار Channel از ۴۲۵ مگاهرتز تا ۴۷۰ مگاهرتز قابل تغییر می‌باشد.

توجه: مقدار Spread Factor، براساس فاصله Node تا دیتالاگر از ۷ تا ۱۲ تنظیم می‌گردد. به این صورت که با افزایش فاصله‌ی Node، مقدار Spread Factor بایستی افزایش یابد. به عبارت دیگر هیچ راه‌حل سازمان‌یافته‌ای برای مقدار Spread Factor وجود ندارد بلکه از طریق آزمون و خطا مقدار صحیح آن بدست می‌آید.

توجه: پس از نهایی شدن مقادیر Spread Factor و Channel، مقدار Interval از طریق جدول ۳ بدست می‌آید.

■ مقادیر Spread Factor و Channel کارت و Node باید یکسان باشد. برای تنظیم این دو پارامتر مقادیر Spread Factor و Channel به دو صورت می‌توان عمل کرد:

روش اول:

تک تک Nodeها را به صورت جداگانه به کارت متصل کرده و مقادیر پارامترها را از طریق منوی SDO تغییر دهید. پس از اتمام Nodeها، Spread Factor و Channel مربوط به کارت را برابر با مقدار Node تنظیم کنید.

روش دوم:

(۱) ابتدا Spread Factor و Channel مربوط به Node اول و سپس کارت را تغییر داده و Node را از کارت جدا کنید.

(۲) هر دو پارامتر کارت را به حالت اولیه برگردانید.

(۳) Node بعدی را به کارت وصل کرده و Spread Factor و Channel آن را تغییر دهید.

(۴) Spread Factor و Channel کارت را برابر با مقدار تنظیم شده برای Node، تغییر دهید.

روش دوم به دلیل امکان انجام تست پس از تغییر هر سه پارامترهای کارت و Node، کارایی بهتری دارد.

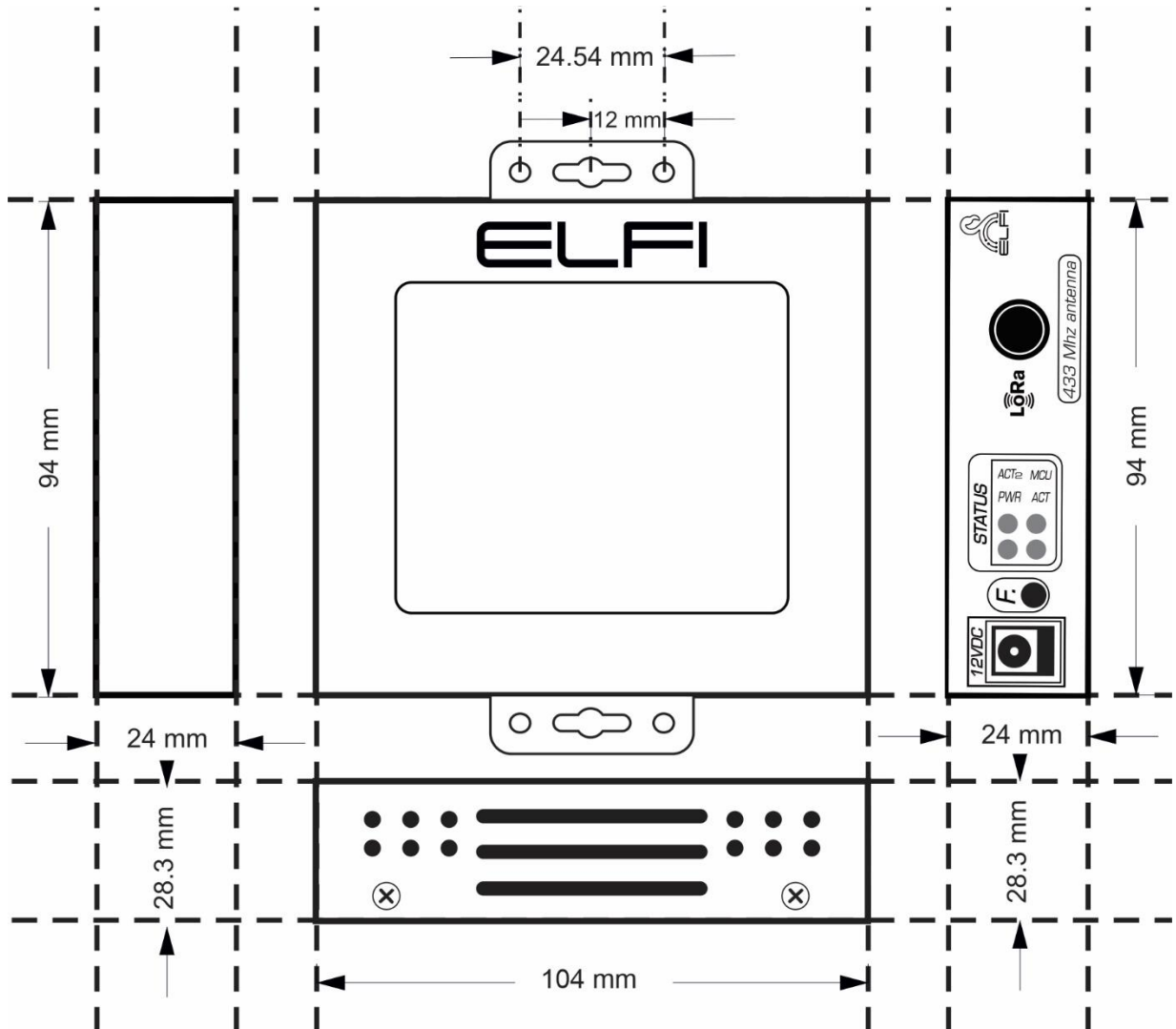
توجه: در صورت Offline بودن Node، ابتدا اتصال پاور را تست کنید و در صورت اطمینان از صحت اتصال، Node را Reset کنید. برای این منظور، پاور را از نود خارج کنید. کلید F را فشار داده و نگاه‌دارید سپس پاور را وصل کرده و کلید F را تا زمان خاموش شدن چراغ ELFI نگاه‌دارید و سپس رها کنید.

جدول ۳: راهنمای انتخاب مقدار Interval براساس تعداد Nodeها و Spread Factor

تعداد Nodeها (سنسورها)					مقدار Spread Factor
۱۳-۱۶	۹-۱۲	۵-۸	۱-۴		
$>2S$	$>1.5S$	$>1S$	$>0.5S$	۷	
$>4S$	$>3S$	$>2S$	$>1S$	۸	
$>8S$	$>6S$	$>4S$	$>2S$	۹	
$>16S$	$>12S$	$>8S$	$>4S$	۱۰	
$>32S$	$>24S$	$>16S$	$>8S$	۱۱	
$>64S$	$>48S$	$>32S$	$>16S$	۱۲	

توجه: اطلاعات این جدول برای تمام Nodeهای قابل اتصال به کارت LoRaی دیتالاگر FIDAQUIRE سازگاری دارد.

۵- ابعاد Node



اطلاعات تماس

شرکت فنی و مهندسی بهینه فرآیند الکترونیک فیدار

تلفن: ۰۲۱-۹۱۳۰۸۵۱۵

نشانی: آذربایجان غربی - ارومیه، کیلومتر ۱۰ جاده سرو، پارک علم و فناوری استان، ساختمان ستادی، طبقه اول

پست الکترونیکی: info@fidarelectronics.com

نشانی سایت: www.fidarelectronics.com